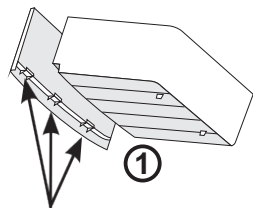
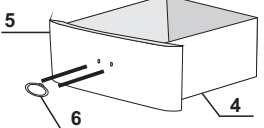
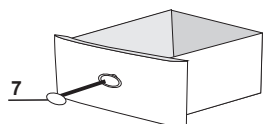
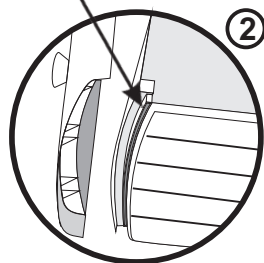


КОМОД инструкция по сборке

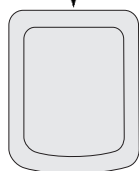


3 выступа на накладке вставляются во второе ребро снизу ящика



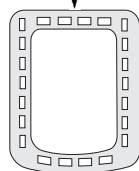
ПРИ СБОРКЕ ОБРАТИТЕ ВНИМАНИЕ!!!

задняя кромка крышки (прямая)

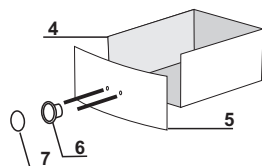
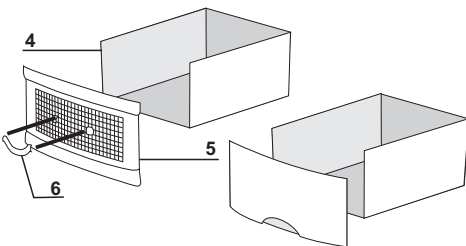
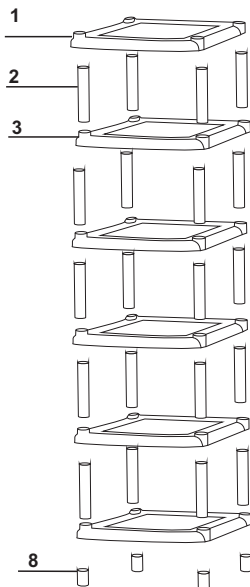
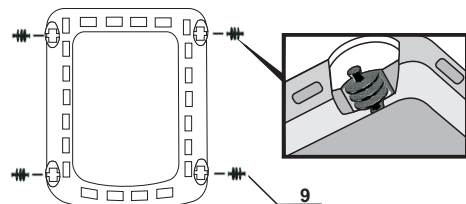


передняя кромка крышки (изогнутая)

задняя кромка перегородки (прямая)



передняя кромка перегородки (изогнутая)



Комод 5-ти секционный

- 1. Крышка - 1шт.
- 2. Стойка - 20шт.
- 3. Перегородка - 5шт.
- 4. Ящик - 5шт.
- 5. Накладка* - 5шт.
- 6. Ручка* - 5шт.
- (шуруп* - 10шт.)
- 7. Вставка ручки* - 5шт.
- 8. Ножка - 4шт.
- 9. Колёсики* - 4шт.

Комод 4-ти секционный

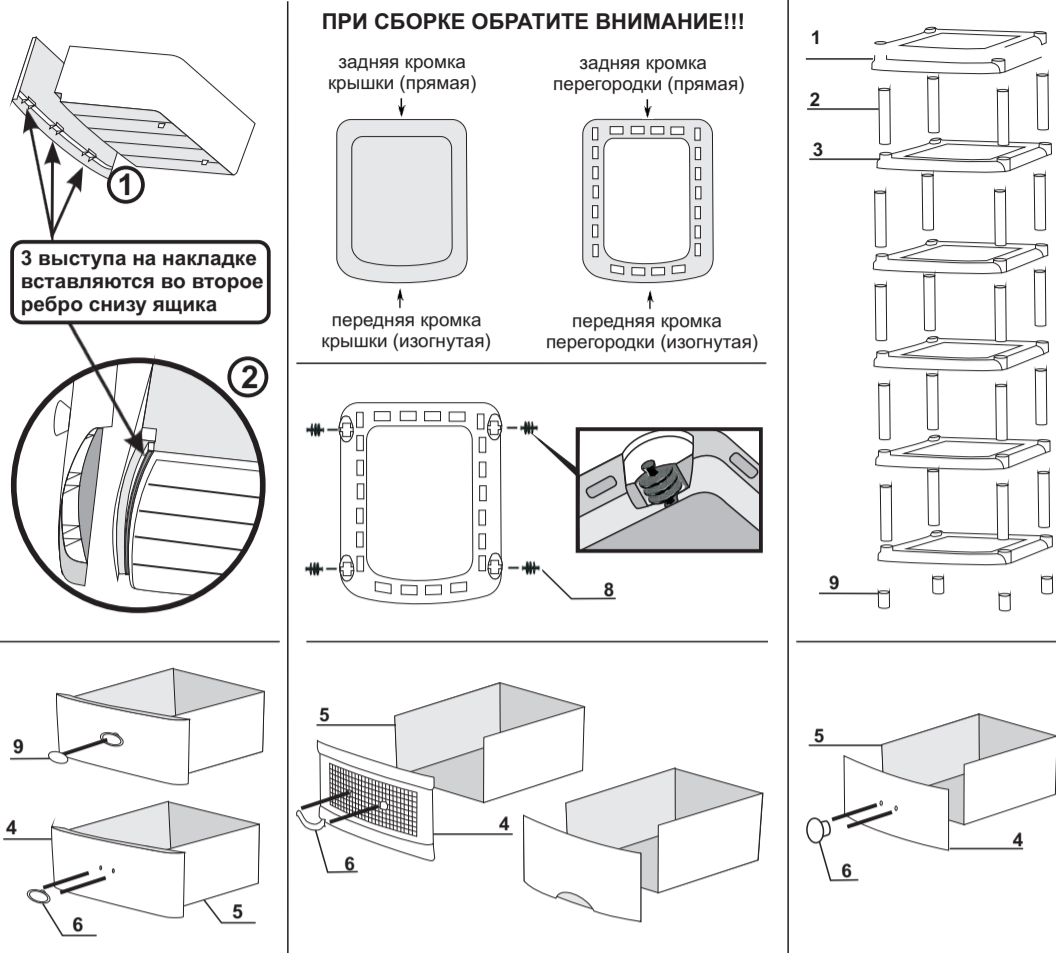
- 1. Крышка - 1шт.
- 2. Стойка - 16шт.
- 3. Перегородка - 4шт.
- 4. Ящик - 4шт.
- 5. Накладка* - 4шт.
- 6. Ручка* - 4шт.
- (шуруп* - 8шт.)
- 7. Вставка ручки* - 4шт.
- 8. Ножка - 4шт.
- 9. Колёсики* - 4шт.

Комод 3-х секционный

- 1. Крышка - 1шт.
- 2. Стойка - 12шт.
- 3. Перегородка - 3шт.
- 4. Ящик - 3шт.
- 5. Накладка* - 3шт.
- 6. Ручка* - 3шт.
- (шуруп* - 6шт.)
- 7. Вставка ручки* - 3шт.
- 8. Ножка - 4шт.
- 9. Колёсики* - 4шт.

* - если предусмотрено моделью

КОМОД инструкция по сборке



Комод 5-ти секционный

- 1. Крышка - 1шт.
- 2. Ножка - 4шт.
- 3. Ящик - 5шт.
- 4. Ручка (шуруп - 10шт.) - 5шт.
- 5. Накладка - 5шт.
- 6. Перегородка - 5шт.

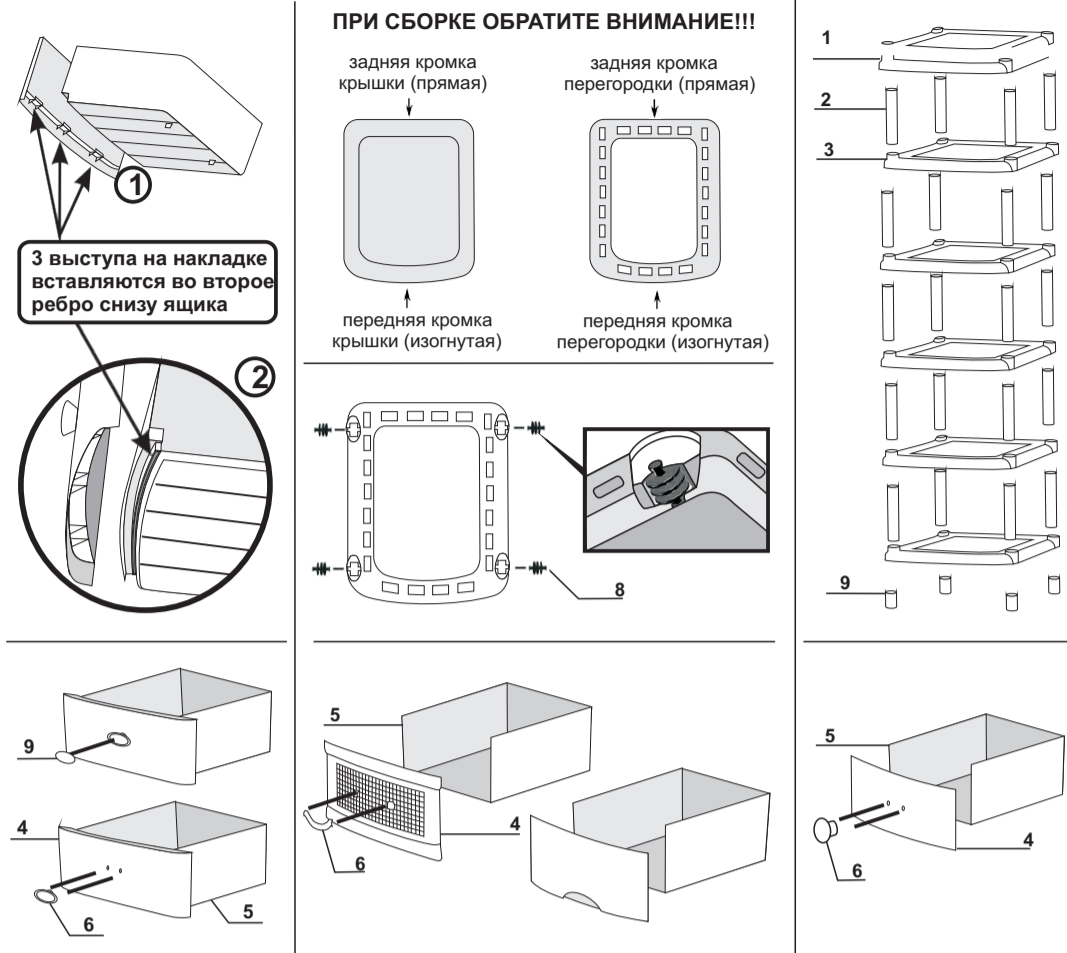
Комод 4-ти секционный

- 1. Крышка - 1шт.
- 2. Ножка - 4шт.
- 3. Ящик - 4шт.
- 4. Ручка (шуруп - 8шт.) - 4шт.
- 5. Накладка - 4шт.
- 6. Перегородка - 4шт.

Комод 3-х секционный

- 1. Крышка - 1шт.
- 2. Ножка - 4шт.
- 3. Ящик - 3шт.
- 4. Ручка (шуруп - 6шт.) - 3шт.
- 5. Накладка - 3шт.
- 6. Перегородка - 3шт.

КОМОД инструкция по сборке



Комод 5-ти секционный

- 1. Крышка - 1шт.
- 2. Ножка - 4шт.
- 3. Ящик - 5шт.
- 4. Ручка (шуруп - 10шт.) - 5шт.
- 5. Накладка - 5шт.
- 6. Перегородка - 5шт.

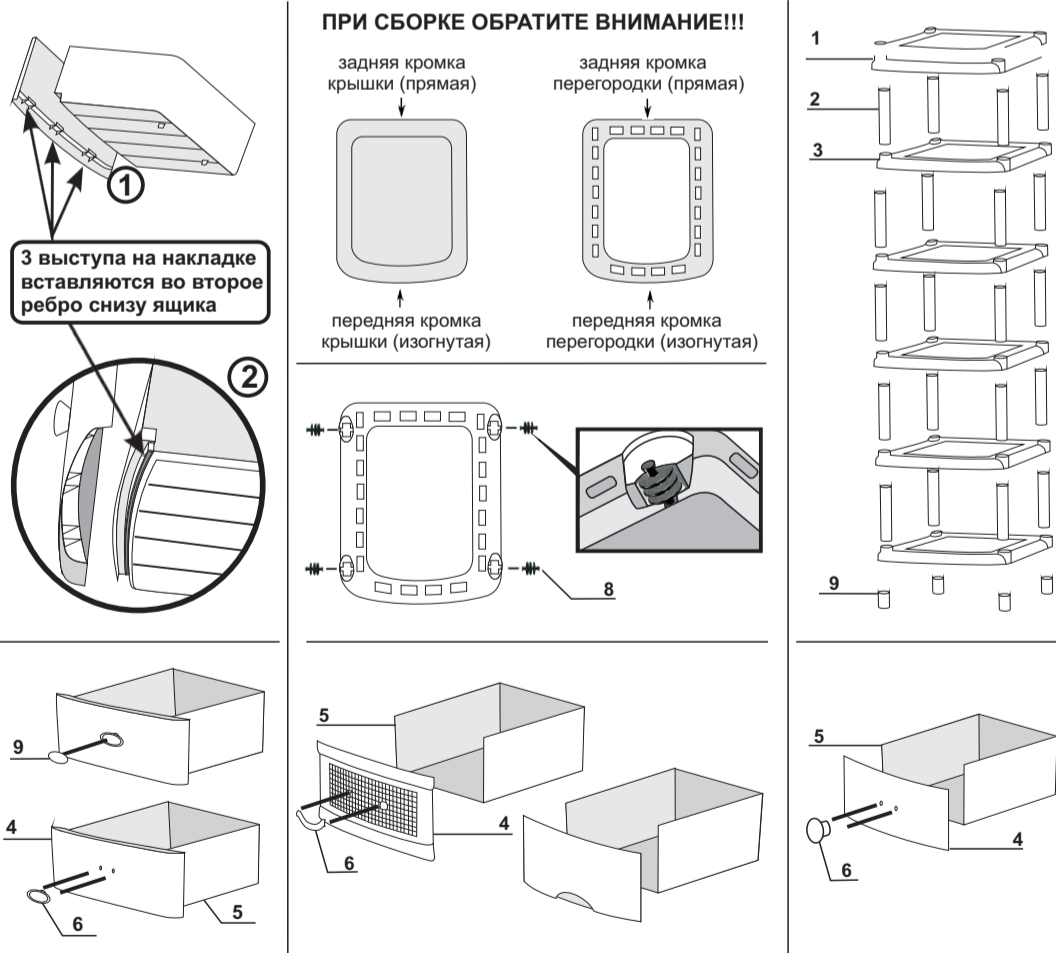
Комод 4-ти секционный

- 1. Крышка - 1шт.
- 2. Ножка - 4шт.
- 3. Ящик - 4шт.
- 4. Ручка (шуруп - 8шт.) - 4шт.
- 5. Накладка - 4шт.
- 6. Перегородка - 4шт.

Комод 3-х секционный

- 1. Крышка - 1шт.
- 2. Ножка - 4шт.
- 3. Ящик - 3шт.
- 4. Ручка (шуруп - 6шт.) - 3шт.
- 5. Накладка - 3шт.
- 6. Перегородка - 3шт.

КОМОД инструкция по сборке



Комод 5-ти секционный

- 1. Крышка - 1шт.
- 2. Ножка - 4шт.
- 3. Ящик - 5шт.
- 4. Ручка (шуруп - 10шт.) - 5шт.
- 5. Накладка - 5шт.
- 6. Перегородка - 5шт.

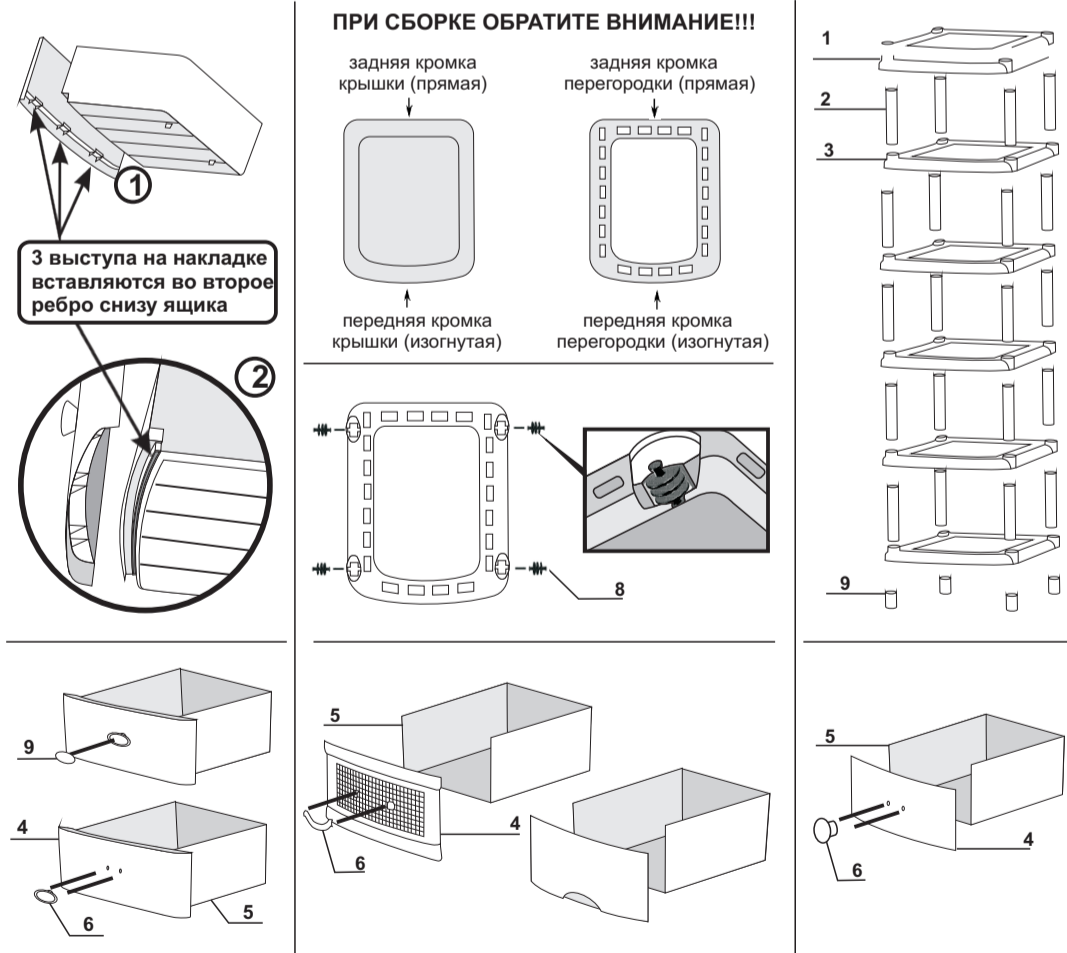
Комод 4-ти секционный

- 1. Крышка - 1шт.
- 2. Ножка - 4шт.
- 3. Ящик - 4шт.
- 4. Ручка (шуруп - 8шт.) - 4шт.
- 5. Накладка - 4шт.
- 6. Перегородка - 4шт.

Комод 3-х секционный

- 1. Крышка - 1шт.
- 2. Ножка - 4шт.
- 3. Ящик - 3шт.
- 4. Ручка (шуруп - 6шт.) - 3шт.
- 5. Накладка - 3шт.
- 6. Перегородка - 3шт.

КОМОД инструкция по сборке



Комод 5-ти секционный

- 1. Крышка - 1шт.
- 2. Ножка - 4шт.
- 3. Ящик - 5шт.
- 4. Ручка (шуруп - 10шт.) - 5шт.
- 5. Накладка - 5шт.
- 6. Перегородка - 5шт.

Комод 4-ти секционный

- 1. Крышка - 1шт.
- 2. Ножка - 4шт.
- 3. Ящик - 4шт.
- 4. Ручка (шуруп - 8шт.) - 4шт.
- 5. Накладка - 4шт.
- 6. Перегородка - 4шт.

Комод 3-х секционный

- 1. Крышка - 1шт.
- 2. Ножка - 4шт.
- 3. Ящик - 3шт.
- 4. Ручка (шуруп - 6шт.) - 3шт.
- 5. Накладка - 3шт.
- 6. Перегородка - 3шт.